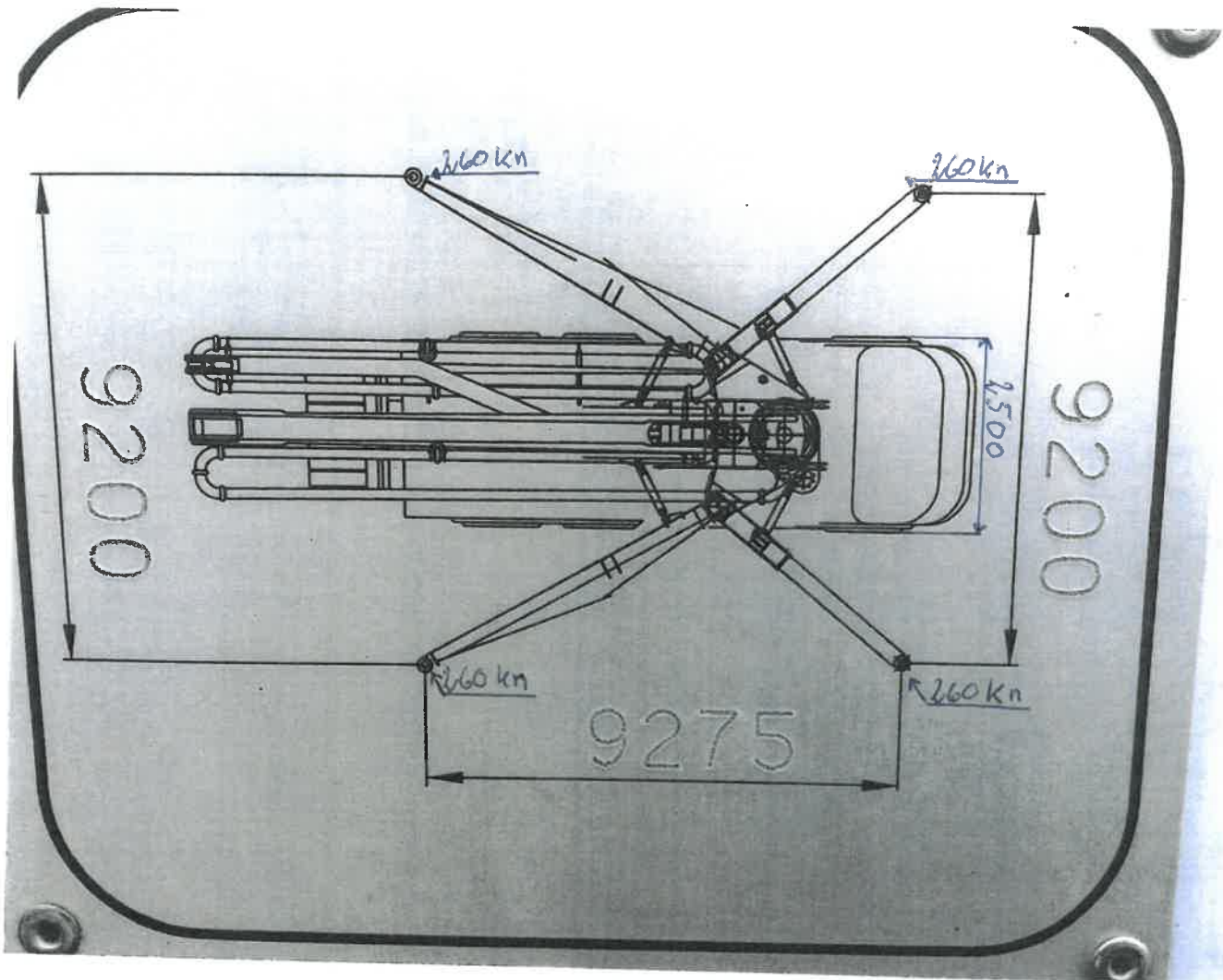


Verteilermast / Distributor boom / Flèche de distribution	50 M5 XXT
Vertikale Reichweite / Vertical reach / Portée verticale	49,1 m
Horizontale Reichweite / Horizontal reach / Portée horizontale	44,4 m
Ausfalhöhe / Unfolding height / Hauteur de dépliage	13,7 m
Schwenkbereich / Slew range / Rayon d'orientation	365°
Winkelbereich Arm 1 / 1st element rotation / 1er angle d'articulation	96°
Winkelbereich Arm 2 / 2nd element rotation / 2ème angle d'articulation	180°
Winkelbereich Arm 3 / 3rd element rotation / 3ème angle d'articulation	180°
Winkelbereich Arm 4 / 4th element rotation / 4ème angle d'articulation	240°
Winkelbereich Arm 5 / 5th element rotation / 5ème angle d'articulation	230°
Förderleitungs-Durchmesser / Concrete pump diameter / Diamètre de la conduite de pompage	125 mm
Länge Endschlauch / Length of endhose / Longueur du flexible d'épandage	4 m
Spannung / Voltage / Voltage	24 V

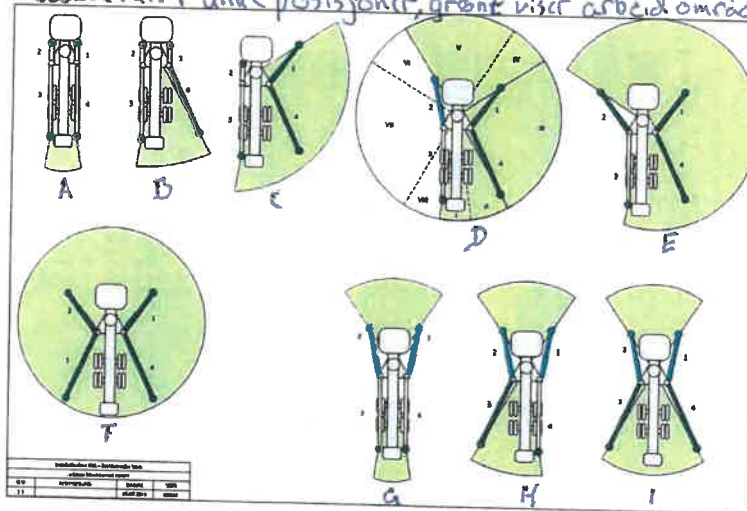
LIEBHERR 50 METER

Intern nr 490



Støttebein i ulike posisjoner, grønt viser arbeid området.

Alt B, C, D, E og H
 Speivendes dersom
 oppstilling motsatt av
 hva eksemplet her
 viser.



På alt C, D, E må
 støttebein motsatt side
 ut 1m.